

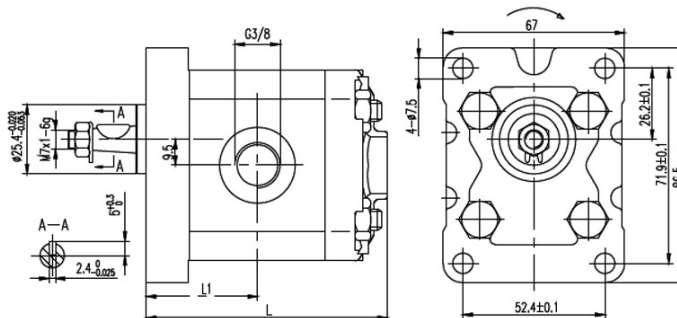
# ВЫСОКОЕ ДАВЛЕНИЕ - насосы

## Зубчатые насосы TRALE

Зубчатые объемные насосы с внешними шестеренками, предназначены для гидравлических систем машин и оборудования.

Материал	
корпус	алюминий
крепежная пластина	алюминий (группы 1 и 2), сплав (группа 3)
задняя крышка	алюминий (группы 1 и 2), сплав (группа 3)
уплотнение	NBR
Условия работы	
вещество	гидравлическое масло типа L-HM46 или заменитель
вязкость жидкости	от 10 cSt до 600 cSt (рекомендована 30 ÷ 45)
рабочая температура	от -20°C до +90°C (вещество), от -20°C до +60°C (окружающая среда)
Обозначения	
CC	одинарная производительность (геометрическая)
P1	максимальное рабочее давление (непрерывная работа)
P3	максимальное пиковое давление (временно)
V	максимальное скорость вращения

Группа 1 – конус 1:8, европейская пластина (Ø 25,4 мм), резьбовые присоединения

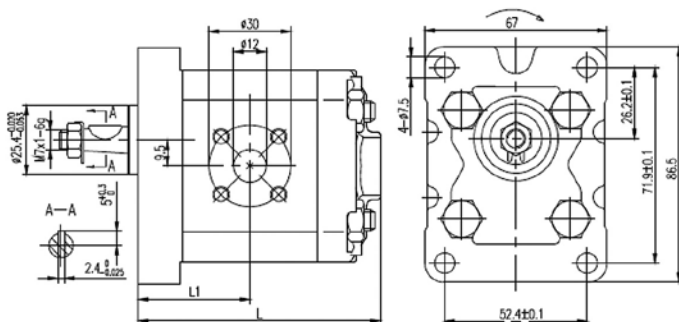


индекс		CC [см <sup>3</sup> /об/г]	вход [BSP]	выход [BSP]	P1 [бар]	P3 [бар]	V [об/мин]	L1 [мм]	L [мм]
направление вращений вправо	направление вращений влево								
TL-BTD111D01	TL-BTD111I01	1,1	3/8"	3/8"	250	300	6000	33	75
TL-BTD116D01	TL-BTD116I01	1,6	3/8"	3/8"	250	300	6000	35	78
TL-BTD118D01	TL-BTD118I01	1,8	3/8"	3/8"	250	300	6000	35,5	78,5
TL-BTD127D01	TL-BTD127I01	2,7	3/8"	3/8"	250	300	6000	37	81
TL-BTD132D01	TL-BTD132I01	3,2	3/8"	3/8"	250	300	5000	38	83
TL-BTD137D01	TL-BTD137I01	3,7	3/8"	3/8"	250	300	4500	39	85
TL-BTD148D01	TL-BTD148I01	4,8	3/8"	3/8"	200	250	4000	41	89
TL-BTD158D01	TL-BTD158I01	5,8	1/2"	3/8"	200	250	3500	43	93
TL-BTD163D01	TL-BTD163I01	6,3	1/2"	3/8"	200	250	2900	45	97
TL-BTD180D01	TL-BTD180I01	8,0	1/2"	3/8"	200	250	2100	47	101

# ВЫСОКОЕ ДАВЛЕНИЕ - насосы

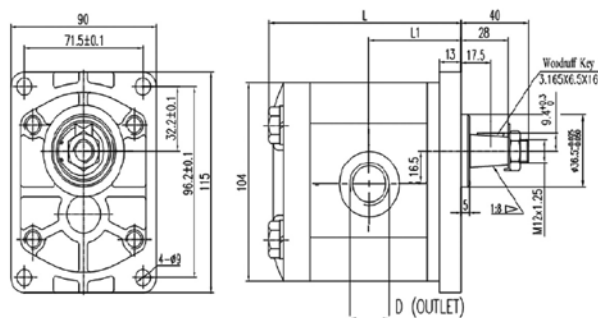
## Зубчатые насосы TRALE

Группа 1 - конус 1:8, европейская пластина (Ø 25,4 мм), фланцевые присоединения



индекс		CC [см³/об]	вход [BSP]	выход [BSP]	P1 [бар]	P3 [бар]	V [об/мин]	L1 [мм]	L [мм]
направление вращений вправо	направление вращений влево								
TL-BTD107D03	TL-BTD107I03	0,7	30	30	250	300	6000	32	74
TL-BTD111D03	TL-BTD111I03	1,1	30	30	250	300	6000	33	75
TL-BTD116D03	TL-BTD116I03	1,6	30	30	250	300	6000	35	78
TL-BTD118D03	TL-BTD118I03	1,8	30	30	250	300	6000	35,5	78,5
TL-BTD127D03	TL-BTD127I03	2,7	30	30	250	300	6000	37	81
TL-BTD132D03	TL-BTD132I03	3,2	30	30	250	300	6000	38	83
TL-BTD137D03	TL-BTD137I03	3,7	30	30	250	300	5000	39	85
TL-BTD148D03	TL-BTD148I03	4,8	30	30	200	250	4000	41	89
TL-BTD158D03	TL-BTD158I03	5,8	30	30	200	250	3500	43	93
TL-BTD163D03	TL-BTD163I03	6,3	30	30	200	250	2900	44	97
TL-BTD180D03	TL-BTD180I03	8,0	30	30	200	250	2100	47	101

Группа 2 - конус 1:8, европейская пластина (Ø 36,5 мм), резьбовые присоединения

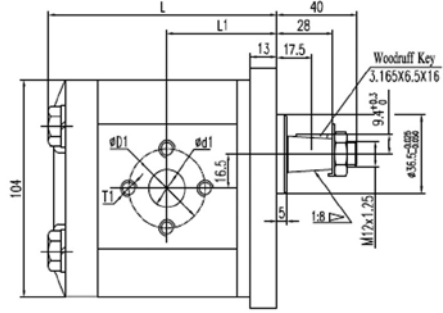
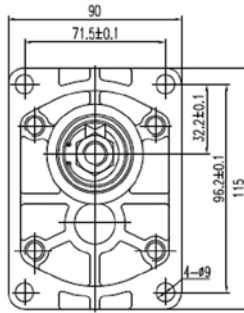


индекс		CC [см³/об]	вход [BSP]	выход [BSP]	P1 [бар]	P3 [бар]	V [об/мин]	L1 [мм]	L [мм]
направление вращений вправо	направление вращений влево								
TL-BTD240D01	TL-BTD240I01	4	1/2	1/2	250	300	3500	43,3	95,5
TL-BTD260D01	TL-BTD260I01	6	1/2	1/2	250	300	3500	45	99
TL-BTD280D01	TL-BTD280I01	8	1/2	1/2	250	300	3500	46,5	102
TL-BTD2120D01	TL-BTD2120I01	12	1/2	1/2	250	300	3500	49,5	108
TL-BTD2140D01	TL-BTD2140I01	14	1/2	1/2	250	300	3500	51	111
TL-BTD2160D01	TL-BTD2160I01	16	3/4	1/2	250	280	3500	52,5	114
TL-BTD2200D01	TL-BTD2200I01	20	3/4	1/2	250	280	3500	56	121
TL-BTD2230D01	TL-BTD2230I01	23	3/4	1/2	200	250	3000	58,3	125,5
TL-BTD2250D01	TL-BTD2250I01	25	3/4	1/2	200	250	3000	59,5	128
TL-BTD2280D01	TL-BTD2280I01	28	3/4	1/2	160	200	3000	62	133
TL-BTD2300D01	TL-BTD2300I01	30	3/4	1/2	160	200	3000	63,5	136

# ВЫСОКОЕ ДАВЛЕНИЕ - насосы

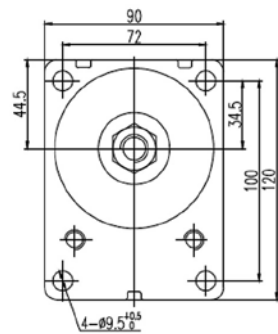
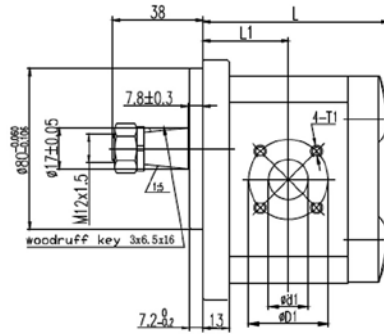
## Зубчатые насосы TRALE

Группа 2 - конус 1:8, европейская пластина (Ø 36,5 мм), фланцевые присоединения



индекс		CC [см <sup>3</sup> /об]	вход [BSP]	выход [BSP]	P1 [бар]	P3 [бар]	V [об/мин]	L1 [мм]	L [мм]
направление вращений вправо	направление вращений влево								
TL-BTD240D02	TL-BTD240I02	4	30	30	250	300	3500	43,3	95,5
TL-BTD260D02	TL-BTD260I02	6	30	30	250	300	3500	45	99
TL-BTD280D02	TL-BTD280I02	8	30	30	250	300	3500	46,5	102
TL-BTD2120D02	TL-BTD2120I02	12	40	30	250	300	3500	49,5	108
TL-BTD2140D02	TL-BTD2140I02	14	40	30	250	300	3500	51	111
TL-BTD2160D02	TL-BTD2160I02	16	40	30	250	280	3500	52,5	114
TL-BTD2200D02	TL-BTD2200I02	20	40	30	250	280	3500	56	121
TL-BTD2230D02	TL-BTD2230I02	23	40	30	200	250	3000	58,3	125,5
TL-BTD2250D02	TL-BTD2250I02	25	40	30	200	250	3000	59,5	128
TL-BTD2280D02	TL-BTD2280I02	28	40	30	160	200	3000	62	133
TL-BTD2300D02	TL-BTD2300I02	30	40	30	160	200	3000	63,5	136

Группа 2 - конус 1:5, немецкая пластина (Ø 80 мм), фланцевые присоединения

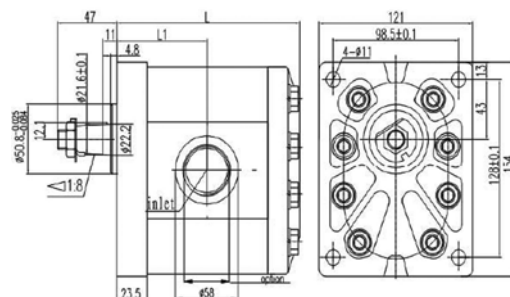


индекс		CC [см <sup>3</sup> /об]	вход [BSP]	выход [BSP]	P1 [бар]	P3 [бар]	V [об/мин]	L1 [мм]	L [мм]
направление вращений вправо	направление вращений влево								
TL-BTD260D04	TL-BTD260I04	6	40	35	250	300	3500	45	99
TL-BTD280D04	TL-BTD280I04	8	40	35	250	300	3500	46,5	102
TL-BTD2120D04	TL-BTD2120I04	12	40	35	250	300	3500	49,5	108
TL-BTD2140D04	TL-BTD2140I04	14	40	35	250	300	3500	51	111
TL-BTD2160D04	TL-BTD2160I04	16	40	35	250	300	3500	52,5	114
TL-BTD2200D04	TL-BTD2200I04	20	40	35	250	300	3500	56	121
TL-BTD2230D04	TL-BTD2230I04	23	40	35	200	250	3000	58,3	125,5
TL-BTD2250D04	TL-BTD2250I04	25	40	35	200	250	3000	59,5	128

# ВЫСОКОЕ ДАВЛЕНИЕ - насосы

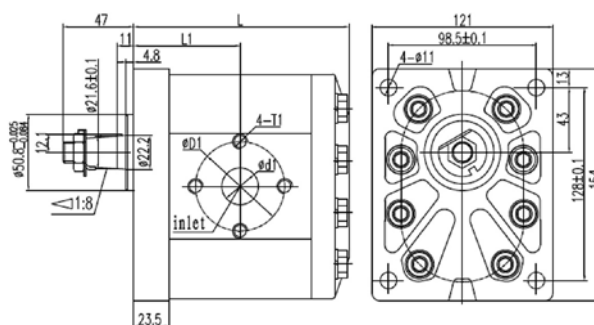
## Зубчатые насосы TRALE

Группа 3 - конус 1:8, европейская пластина (Ø 50,8 мм), резьбовые присоединения



индекс		CC [см³/об]	вход [BSP]	выход [BSP]	P1 [бар]	P3 [бар]	V [об/мин]	L1 [мм]	L [мм]
направление вращений вправо	направление вращений влево								
TL-BTD3220D01	TL-BTD3220I01	22	3/4	3/4	250	300	3000	65,5	128,5
TL-BTD3260D01	TL-BTD3260I01	26	1	3/4	250	300	3000	67	131,5
TL-BTD3280D01	TL-BTD3280I01	28	1	3/4	250	300	3000	68,5	134
TL-BTD3320D01	TL-BTD3320I01	32	1	3/4	250	300	3000	69,8	137
TL-BTD3360D01	TL-BTD3360I01	36	1	3/4	250	300	3000	71,8	141
TL-BTD3420D01	TL-BTD3420I01	42	1	3/4	250	300	2800	73	143,5
TL-BTD3460D01	TL-BTD3460I01	46	1	3/4	250	300	2400	74	146,5
TL-BTD3500D01	TL-BTD3500I01	50	1	3/4	250	300	2400	76	149,5
TL-BTD3550D01	TL-BTD3550I01	55	1	3/4	250	300	2400	78	152

Группа 3 - конус 1:8, европейская пластина(Ø 50,8 мм), фланцевые присоединения



индекс		CC [см³/об]	вход [BSP]	выход [BSP]	P1 [бар]	P3 [бар]	V [об/мин]	L1 [мм]	L [мм]
направление вращений вправо	направление вращений влево								
TL-BTD3220D02	TL-BTD3220I02	22	40	40	200	250	3000	65,5	128,5
TL-BTD3260D02	TL-BTD3260I02	26	40	40	200	250	3000	67	131,5
TL-BTD3280D02	TL-BTD3280I02	28	40	40	200	250	3000	68,5	134
TL-BTD3340D02	TL-BTD3340I02	34	50	40	200	250	3000	69,8	137
TL-BTD3390D02	TL-BTD3390I02	39	50	40	200	250	3000	71,8	141
TL-BTD3430D02	TL-BTD3430I02	43	50	40	200	250	2800	73	143,5
TL-BTD3460D02	TL-BTD3460I02	46	50	40	200	250	2400	74	146,5
TL-BTD3510D02	TL-BTD3510I02	51	50	40	200	250	2400	76	149,5
TL-BTD3550D02	TL-BTD3550I02	55	50	40	200	250	2400	78	152

## Зубчатые насосы SALAMI

Объемные зубчатые насосы с внешними шестеренками, предназначены для использования в гидравлических системах машин и оборудования. Оснащены монтажными пластинами, приводными валами и присоединениями в соответствии с европейскими и немецким стандартам. Доступен как одно- и многопоточные насосы. В зависимости от модели, достигают одинарной производительности от 0,8 до 98 см<sup>3</sup>/об. при максимальном рабочем давлении 280 бар. Некоторые модели также доступны в виде гидромоторов.

тип насоса	геометрическая производит. [см <sup>3</sup> /об]	построение
1PE	0,8 ÷ 5,8	монтажная пластина, корпус и задняя крышка изготовлены из алюминия
1,6PE	1,4 ÷ 7,6	монтажная пластина, корпус и задняя крышка изготовлены из алюминия
2PE*	4,5 ÷ 26	чугунная монтажная пластина, корпус и задняя крышка изготовлены из алюминия
2,5PB*	8,3 ÷ 44	чугунная монтажная пластина, корпус и задняя крышка изготовлены из алюминия
3PB*	21 ÷ 75	монтажная пластина, корпус и задняя крышка изготовлены из алюминия
3,5PB	55 ÷ 98	монтажная пластина, корпус и задняя крышка изготовлены из алюминия
PG331	23 ÷ 80	монтажная пластина, корпус и задняя крышка изготовлены из ковкого чугуна

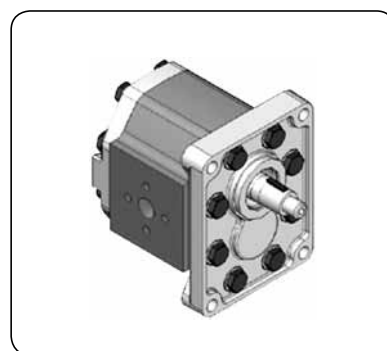
\* - также доступны в виде гидромоторов



тип 2PE



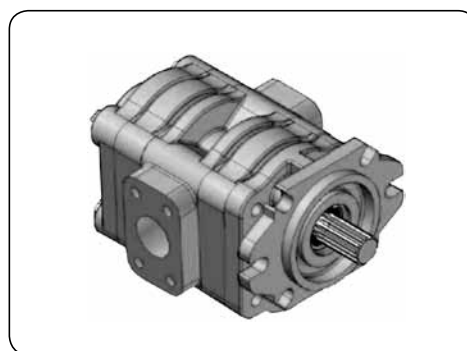
тип 2,5PB



тип 3PB



тип 3,5PB



тип PG331

# ВЫСОКОЕ ДАВЛЕНИЕ - насосы

## Фланцевые присоединения

**Материал:** Оцинкованная сталь (стандарт), сталь AISI 316L (опция)

**Рабочая темп.:** От -20°C до +100°C (уплотнение NBR), от -20°C до +200°C (уплотнение Витон)

Фланцевые присоединения компактной конструкции с фланцами с отдельным диаметром отверстий от 26 мм до 72,5 мм, с соединительными резьбами метрическими и и BSP, используются в подключении гидравлических насосов. Стандартно оснащены набором винтов, шайб, прокладок и о-рингом.

Фланцевое соединение 4-отверстия / DIN 2353						
давл. [бар]	индекс	раздельн. отверстий [мм]	нар. диам. трубки [мм]	размер резьбы [дюйм]	размер болтов [мм]	
315	НК-А-35-10L	35	10	16x1,5	4xM6	
	НК-А-35-12L		12	18x1,5		
	НК-А-35-15L		15	22x1,5		
315	НК-А-35-16S	16	24x1,5			
100	НК-А-40-15L	40	15	22x1,5		
	НК-А-40-18L		18	26x1,5		
250	НК-А-40-20S		20	30x2		
100	НК-А-40-22L		22	30x2		
	НК-А-40-28L	28	36x2			
250	НК-А-55-20S	55	20	30x2		4xM8
	НК-А-55-25S		25	36x2		
	НК-А-55-30S		30	42x2		
100	НК-А-55-35L		35	45x2		

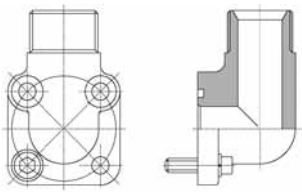
Фланцевое соединение 4-отверстия 90° / DIN 2353						
давл. [бар]	индекс	раздельн. отверстий [мм]	нар. диам. трубки [мм]	размер резьбы [дюйм]	размер болтов [мм]	
315	НК-А-90-35-10L	35	10	16x1,5	4xM6	
	НК-А-90-35-12L		12	18x1,5		
	НК-А-90-35-15L		15	22x1,5		
315	НК-А-90-35-16S	16	24x1,5			
100	НК-А-90-40-15L	40	15	22x1,5		
	НК-А-90-40-18L		18	26x1,5		
250	НК-А-90-40-20S		20	30x2		
100	НК-А-90-40-22L		22	30x2		
	НК-А-90-40-28L	28	36x2			
250	НК-А-90-55-20S	55	20	30x2		4xM8
	НК-А-90-55-25S		25	36x2		
	НК-А-90-55-30S		30	42x2		
100	НК-А-90-55-35L		35	45x2		
250	НК-А-90-55-38S	38	52x2			
100	НК-А-90-55-42L	42	52x2			

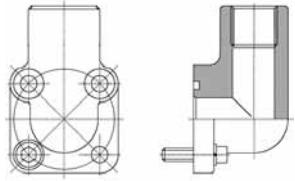
Фланцевое соединение 4-отверстия / наруж. резьба BSP 60°				
давл. [бар]	индекс	раздельн. отверстий [мм]	размер резьбы [дюйм]	размер болтов [мм]
300	НК-А-BZ-30-08	30	1/2	4xM6
	НК-А-BZ-40-12	40	3/4	4xM8
	НК-А-BZ-51-16	51	1	4xM10
	НК-А-BZ-56-16	56	1	

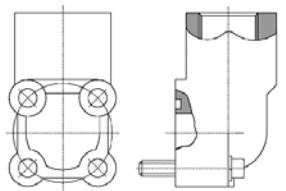
Фланцевое соединение 4-отверстия / внутр. резьба BSP				
давл. [бар]	индекс	раздельн. отверстий [мм]	размер резьбы [дюйм]	размер болтов [мм]
300	НК-А-BZ-30-08	30	1/2	4xM6
	НК-А-BZ-40-12	40	3/4	4xM8
	НК-А-BZ-51-16	51	1	4xM10
	НК-А-BZ-56-16	56	1	

# ВЫСОКОЕ ДАВЛЕНИЕ - насосы

## Фланцевые присоединения

Фланцевое соед. 4-отверстия 90° / наруж. резьба BSP 60°				
				
давл. [бар]	индекс	раздельн. отверстий [мм]	размер резьбы [дюйм]	размер болтов [мм]
315	НК-A-BZ-90-35-06	35	3/8	4xM6
	НК-A-BZ-90-35-08		1/2	
	НК-A-BZ-90-35-12		3/4	
250	НК-A-BZ-90-40-06	40	3/8	
	НК-A-BZ-90-40-08		1/2	
	НК-A-BZ-90-40-12		3/4	
	НК-A-BZ-90-40-16		1	
315	НК-A-BZ-90-55-08	55	1/2	
	НК-A-BZ-90-55-12		3/4	
	НК-A-BZ-90-55-16		1	

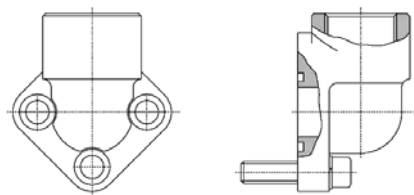
Фланцевое соед. 4-отверстия 90° / внутр. BSP 60°				
				
давл. [бар]	индекс	раздельн. отверстий [мм]	размер резьбы [дюйм]	размер болтов [мм]
315	НК-A-BW-90-35-06	35	3/8	4xM6
	НК-A-BW-90-35-08		1/2	
250	НК-A-BW-90-40-06	40	3/8	
	НК-A-BW-90-40-08		1/2	
	НК-A-BW-90-40-12		3/4	
315	НК-A-BW-90-55-08	55	1/2	
	НК-A-BW-90-55-12		3/4	
	НК-A-BW-90-55-16		1	

Фланцевое соед. 4-отверстия 90° / внутр. BSP (алюминий)					
					
давл. [бар]	индекс	раздельн. отверстий [мм]	размер резьбы [дюйм]	размер болтов [мм]	
180	НК-A-BW-90-30-06-AL	30	3/8	4xM6	
	НК-A-BW-90-30-08-AL		1/2		
	НК-A-BW-90-35-06-AL	35	3/8		
	НК-A-BW-90-35-08-AL		1/2		
	НК-A-BW-90-40-08-AL	40	1/2		
	НК-A-BW-90-40-12-AL		3/4		
	НК-A-BW-90-55-12-AL	55	3/4		4xM8
	НК-A-BW-90-55-16-AL		1		

Фланцевое соед. 3-отверстия 90° / внутр. BSP (алюминий)				
				
давл. [бар]	индекс	раздельн. отверстий [мм]	размер резьбы [дюйм]	размер болтов [мм]
180	НК-B-BW-90-26-06-AL	26	3/8	3xM5
	НК-B-BW-90-26-08-AL		1/2	
	НК-B-BW-90-30-06-AL	30	3/8	3xM6
	НК-B-BW-90-30-08-AL		1/2	
	НК-B-BW-90-40-08-AL	40	1/2	3xM8
	НК-B-BW-90-40-12-AL		3/4	
	НК-B-BW-90-51-12-AL	51	3/4	3xM10
	НК-B-BW-90-51-16-AL		1	

## Фланцевые присоединения

Фланцевое соединение 3-отверстия 90° / внутр. BSP



давл. [бар]	индекс	раздельн. отверстий [мм]	размер резьбы [дюйм]	размер болтов [мм]
300	НК-В-BW-90-26-06	26	3/8	3xM5
	НК-В-BW-90-26-08		1/2	
	НК-В-BW-90-30-06	30	3/8	3xM6
	НК-В-BW-90-30-08		1/2	
	НК-В-BW-90-40-08	40	1/2	3xM8
	НК-В-BW-90-40-12		3/4	
	НК-В-BW-90-51-12	51	3/4	3xM10
	НК-В-BW-90-51-16		1	
	НК-В-BW-90-56-12	56	3/4	
	НК-В-BW-90-56-16		1	
	НК-В-BW-90-62-16	62	1	3xM12
	НК-В-BW-90-62-20		1.1/4	
	НК-В-BW-90-72-20	72,5	1.1/4	
	НК-В-BW-90-72-24		1.1/2	

