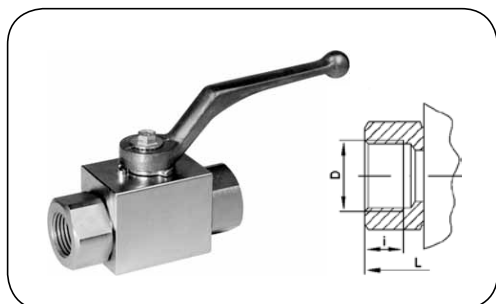


ВЫСОКОЕ ДАВЛЕНИЕ - краны

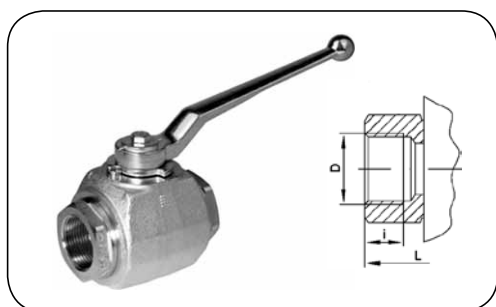


Шаровый кран ВКН BSP/NPT

Материал:	Корпус - сталь Шар - сталь Штырь - сталь
Уплотнения:	Шар - PA или PTFE Штырь - NBR или FKM
Рабочая темп.:	PA - (от -40°C до +100°C) PTFE - (от -200°C до +250°C) NBR - (от -20°C до +100°C) FKM - (от -20°C до +200°C)

Двухходовой шаровый кран с внутренней резьбой BSP или NPT, предназначенный для гидравлических и промышленных инсталляций высокого давления. С целью правильного подбора клапана для других веществ (не гидравлического масла) и высокой рабочей температуры, пожалуйста, проконсультируйтесь с Техническим или Торговым Отделом TUBES INTERNATIONAL®.

индекс (упл. PA/NBR)	индекс (упл. PTFE/FKM)	DN [мм]	размер резьбы D [дюйм]	раб. давл. (PA/NBR) [бар]	раб. давл. (PTFE/FKM) [бар]	длина крана L [мм]	масса [кг]
HZ-BKH-G-02	HZ-BKH-G-02-T/V	4	1/8 BSP	500	100	69	0,35
HZ-BKH-G-04	HZ-BKH-G-04-T/V	6	1/4 BSP	500	100	69	0,35
HZ-BKH-G-06	HZ-BKH-G-06-T/V	10	3/8 BSP	500	100	73	0,50
HZ-BKH-G-08	HZ-BKH-G-08-T/V	13	1/2 BSP	500	100	85	0,65
HZ-BKH-G-12	HZ-BKH-G-12-T/V	20	3/4 BSP	400	100	96	1,50
HZ-BKH-G-16	HZ-BKH-G-16-T/V	25	1 BSP	400	100	113	2,00
HZ-BKH-N-02	-	4	1/8 NPT	500	-	69	0,35
HZ-BKH-N-04	-	6	1/4 NPT	500	-	69	0,35
HZ-BKH-N-06	-	10	3/8 NPT	500	-	73	0,50
HZ-BKH-N-08	-	13	1/2 NPT	500	-	92	0,65
HZ-BKH-N-12	-	20	3/4 NPT	400	-	97	1,50
HZ-BKH-N-16	-	25	1 NPT	400	-	113	2,00



Шаровый кран SKH BSP

Материал:	Корпус - сталь Шар - сталь Штырь - сталь
Уплотнения:	Шар - POM или PTFE Штырь - NBR или FKM
Рабочая темп.:	POM - (от -40°C до +100°C) PTFE - (от -200°C до +250°C) NBR - (от -20°C до +100°C) FKM - (от -20°C до +200°C)

Двухходовой шаровый кран с внутренней резьбой BSP или NPT, предназначенный для гидравлических и промышленных инсталляций высокого давления. С целью правильного подбора клапана для других веществ (не гидравлического масла) и высокой рабочей температуры, пожалуйста, проконсультируйтесь с Техническим или Торговым Отделом TUBES INTERNATIONAL®.

индекс (упл. POM/NBR)	индекс (упл. PTFE/FKM)	DN [мм]	размер резьбы D [дюйм]	раб. давл. (POM/NBR) [бар]	раб. давл. (PTFE/FKM) [бар]	длина крана L [мм]	масса [кг]
HZ-SKH-G-20	HZ-SKH-G-20-T/V	32	1.1/4" BSP	400	63	110	3,20
HZ-SKH-G-24	HZ-SKH-G-24-T/V	40	1.1/2" BSP	400	63	120	4,00
HZ-SKH-G-32	HZ-SKH-G-32-T/V	50	2" BSP	400	63	140	5,90