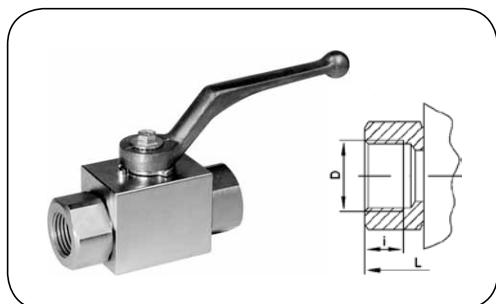


ВЫСОКОЕ ДАВЛЕНИЕ - краны

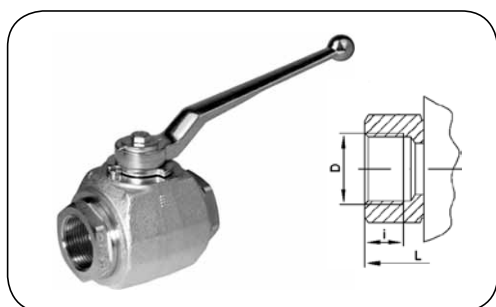


Шаровый кран ВКН BSP/NPT

Материал:	Корпус - сталь Шар - сталь Штырь - сталь
Уплотнения:	Шар - PA или PTFE Штырь - NBR или FKM
Рабочая темп.:	PA - (от -40°C до +100°C) PTFE - (от -200°C до +250°C) NBR - (от -20°C до +100°C) FKM - (от -20°C до +200°C)

Двухходовой шаровый кран с внутренней резьбой BSP или NPT, предназначенный для гидравлических и промышленных инсталляций высокого давления. С целью правильного подбора клапана для других веществ (не гидравлического масла) и высокой рабочей температуры, пожалуйста, проконсультируйтесь с Техническим или Торговым Отделом TUBES INTERNATIONAL®.

индекс (упл. PA/NBR)	индекс (упл. PTFE/FKM)	DN [мм]	размер резьбы D [дюйм]	раб. давл. (PA/NBR) [бар]	раб. давл. (PTFE/FKM) [бар]	длина крана L [мм]	масса [кг]
HZ-BKH-G-02	HZ-BKH-G-02-T/V	4	1/8 BSP	500	100	69	0,35
HZ-BKH-G-04	HZ-BKH-G-04-T/V	6	1/4 BSP	500	100	69	0,35
HZ-BKH-G-06	HZ-BKH-G-06-T/V	10	3/8 BSP	500	100	73	0,50
HZ-BKH-G-08	HZ-BKH-G-08-T/V	13	1/2 BSP	500	100	85	0,65
HZ-BKH-G-12	HZ-BKH-G-12-T/V	20	3/4 BSP	400	100	96	1,50
HZ-BKH-G-16	HZ-BKH-G-16-T/V	25	1 BSP	400	100	113	2,00
HZ-BKH-N-02	-	4	1/8 NPT	500	-	69	0,35
HZ-BKH-N-04	-	6	1/4 NPT	500	-	69	0,35
HZ-BKH-N-06	-	10	3/8 NPT	500	-	73	0,50
HZ-BKH-N-08	-	13	1/2 NPT	500	-	92	0,65
HZ-BKH-N-12	-	20	3/4 NPT	400	-	97	1,50
HZ-BKH-N-16	-	25	1 NPT	400	-	113	2,00



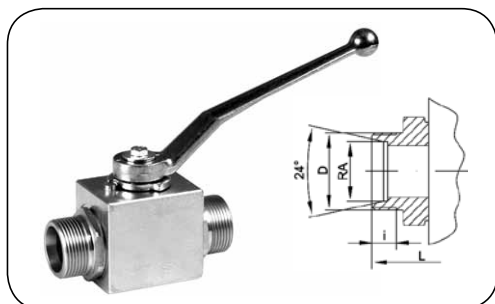
Шаровый кран SKH BSP

Материал:	Корпус - сталь Шар - сталь Штырь - сталь
Уплотнения:	Шар - POM или PTFE Штырь - NBR или FKM
Рабочая темп.:	POM - (от -40°C до +100°C) PTFE - (от -200°C до +250°C) NBR - (от -20°C до +100°C) FKM - (от -20°C до +200°C)

Двухходовой шаровый кран с внутренней резьбой BSP или NPT, предназначенный для гидравлических и промышленных инсталляций высокого давления. С целью правильного подбора клапана для других веществ (не гидравлического масла) и высокой рабочей температуры, пожалуйста, проконсультируйтесь с Техническим или Торговым Отделом TUBES INTERNATIONAL®.

индекс (упл. POM/NBR)	индекс (упл. PTFE/FKM)	DN [мм]	размер резьбы D [дюйм]	раб. давл. (POM/NBR) [бар]	раб. давл. (PTFE/FKM) [бар]	длина крана L [мм]	масса [кг]
HZ-SKH-G-20	HZ-SKH-G-20-T/V	32	1.1/4" BSP	400	63	110	3,20
HZ-SKH-G-24	HZ-SKH-G-24-T/V	40	1.1/2" BSP	400	63	120	4,00
HZ-SKH-G-32	HZ-SKH-G-32-T/V	50	2" BSP	400	63	140	5,90

ВЫСОКОЕ ДАВЛЕНИЕ - краны



Шаровый кран ВКН L/S

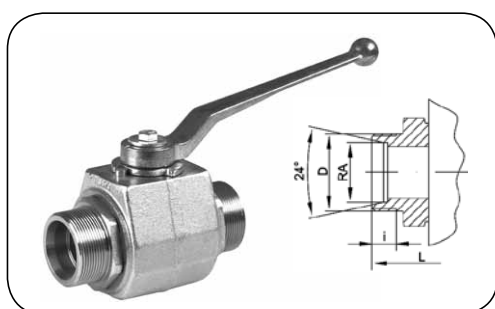
Материал: Корпус - сталь
Шар - сталь
Штырь - сталь

Уплотнения: Шар - PA
Штырь - NBR

Рабочая темп.: PA - (от -40°C до +100°C)
NBR - (от -20°C до +100°C)

Двухходовой шаровый кран с метрической наружной резьбой, предназначенный для гидравлических инсталляций высокого давления.

индекс	DN [мм]	размер резьбы D [мм]	диаметр трубки RA [мм]	рабочее давление [бар]	длина крана L [мм]	масса [кг]
HZ-BKH-06L	4	M12x1,5	6	500	67	0,30
HZ-BKH-08L	6	M14x1,5	8	500	67	0,30
HZ-BKH-10L	8	M16x1,5	10	500	71	0,30
HZ-BKH-12L	10	M18x1,5	12	500	75	0,50
HZ-BKH-15L	13	M22x1,5	15	500	84	0,60
HZ-BKH-18L	13	M26x1,5	18	500	84	0,60
HZ-BKH-22L	20	M30x2	22	400	102	1,50
HZ-BKH-28L	25	M36x2	28	400	108	2,00
HZ-BKH-08S	4	M16x1,5	8	500	73	0,35
HZ-BKH-10S	6	M18x1,5	10	500	73	0,35
HZ-BKH-12S	8	M20x1,5	12	500	77	0,35
HZ-BKH-14S	10	M22x1,5	14	500	84	0,50
HZ-BKH-16S	13	M24x1,5	16	500	87	0,60
HZ-BKH-20S	13	M30x2	20	500	91	0,65
HZ-BKH-25S	20	M36x2	25	400	110	1,50
HZ-BKH-30S	25	M42x2	30	400	120	2,10



Шаровый кран SKH L/S

Материал: Корпус - сталь
Шар - сталь
Штырь - сталь

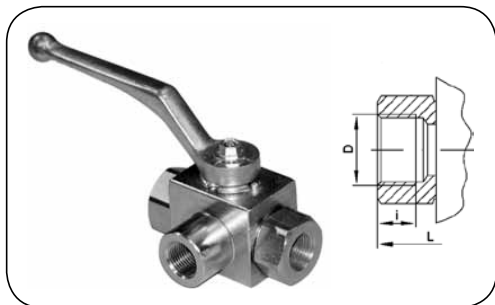
Уплотнения: Шар - POM
Штырь - NBR

Рабочая темп.: PA - (от -40°C до +100°C)
NBR - (от -20°C до +100°C)

Двухходовой шаровый кран с метрической наружной резьбой, предназначенный для гидравлических инсталляций высокого давления.

индекс	DN [мм]	размер резьбы D [мм]	диаметр трубки RA [мм]	рабочее давление [бар]	длина крана L [мм]	масса [кг]
HZ-SKH-35L	32	M45x2	35	400	128	3,00
HZ-SKH-42L	40	M52x2	42	400	133	3,80
HZ-SKH-38S	32	M52x2	38	400	140	3,10

ВЫСОКОЕ ДАВЛЕНИЕ - краны



Шаровый кран BK3L BSP/NPT

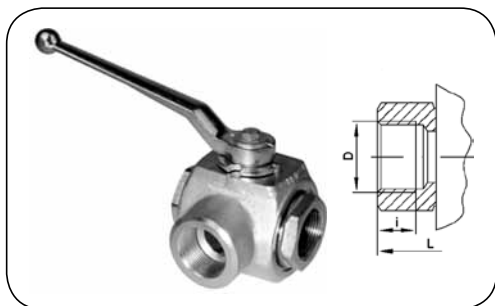
Материал: Корпус - сталь
Шар - сталь
Штырь - сталь

Уплотнения: Шар - POM
Штырь - NBR

Рабочая темп.: POM - (от -40°C до +100°C)
NBR - (от -20°C до +100°C)

Трёхходовой шаровый кран типа L с внутренней резьбой BSP или NPT, предназначенный для гидравлических инсталляций высокого давления.

индекс	DN [мм]	размер резьбы D [мм]	рабочее давление [бар]	длина L [мм]	масса [кг]
HZ-BK3L-G-02	4	1/8 BSP	400	69	0,40
HZ-BK3L-G-04	6	1/4 BSP	400	69	0,40
HZ-BK3L-G-06	10	3/8 BSP	400	73	0,55
HZ-BK3L-G-08	13	1/2 BSP	350	85	0,70
HZ-BK3L-N-02	4	1/8 NPT	400	73	0,40
HZ-BK3L-N-04	6	1/4 NPT	400	73	0,40
HZ-BK3L-N-06	10	3/8 NPT	400	77	0,55
HZ-BK3L-N-08	13	1/2 NPT	350	84	0,70



Шаровый кран SK3L BSP/NPT

Материал: Корпус - сталь
Шар - сталь
Штырь - сталь

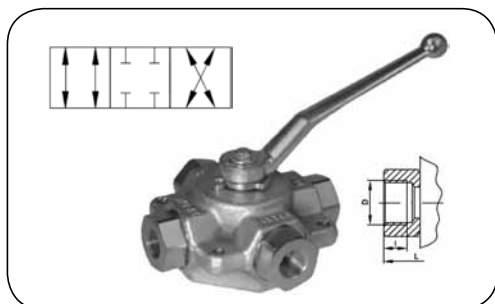
Уплотнения: Шар - POM
Штырь - NBR

Рабочая темп.: POM - (от -40°C до +100°C)
NBR - (от -20°C до +100°C)

Трёхходовой шаровый кран типа L с внутренней резьбой BSP или NPT, предназначенный для гидравлических инсталляций высокого давления.

индекс	DN [мм]	размер резьбы D [мм]	рабочее давление [бар]	длина L [мм]	масса [кг]
HZ-SK3L-G-12	20	3/4" BSP	350	96	1,55
HZ-SK3L-G-16	25	1" BSP	350	113	2,10
HZ-SK3L-N-12	20	3/4" NPT	350	97	1,55
HZ-SK3L-N-16	25	1" NPT	350	113	2,10

ВЫСОКОЕ ДАВЛЕНИЕ - краны



Шаровый кран МКХХ BSP

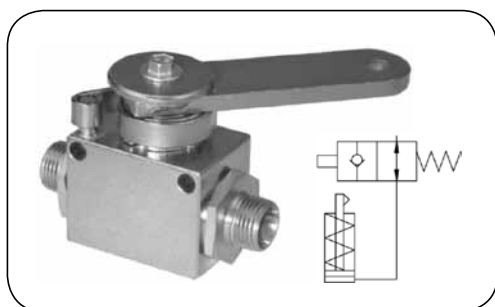
Материал: Корпус - сталь
Шар - сталь
Штырь - сталь

Уплотнения: Шар - POM
Штырь - NBR

Рабочая темп.: От -30°C до +100°C

Четырёхходовой шаровый кран типа Х с внутренней резьбой BSP, предназначенный для гидравлических инсталляций высокого давления

индекс	DN [мм]	размер резьбы D [дюйм]	длина резьбы i [мм]	длина крана L [мм]	рабочее давление [бар]	масса [кг]
HZ-MKHX-06-G-02	4	1/8	8	100	500	2,10
HZ-MKHX-06-G-04	6	1/4	12	100	500	2,10
HZ-MKHX-06-G-06	10	3/8	12	115	500	2,90
HZ-MKHX-06-G-08	13	1/2	14	135	400	4,50
HZ-MKHX-06-G-12	20	3/4	16	148	400	7,20
HZ-MKHX-06-G-16	25	1	18	172	350	9,70



Шаровый кран HBKH

Материал: Корпус - сталь
Шар - сталь
Штырь - сталь

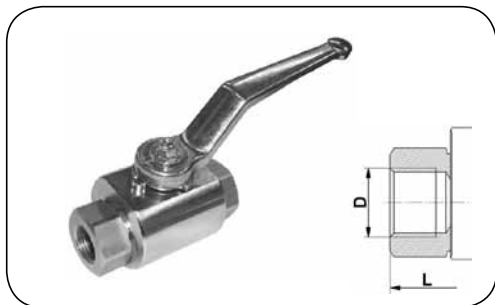
Уплотнения: Шар - POM
Штырь - NBR

Рабочая темп.: От -30°C до +100°C

Специальный двухходовой шаровый кран с метрической, наружной резьбой. Используется в гидравлических системах как элемент, который ограничивает прижок исполнительного механизма.

индекс	DN [мм]	размер резьбы [мм]	расстояние между отверстиями [мм]	диаметр отверстий [мм]	рабочее давление [бар]
HZ-HBKH-12L-B	13	M18x1,5	37,5	6,5	500
HZ-HBKH-15L-B	13	M22x1,5	37,5	6,5	500

ВЫСОКОЕ ДАВЛЕНИЕ - краны

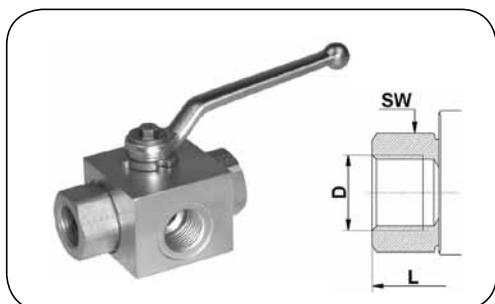


Шаровый кран RKH

Материал:	Корпус - AISI 316 Ti
	Шар - AISI 316 Ti
	Штырь - AISI 316 Ti
Уплотнение:	Шар - POM или PTFE
	Штырь - FKM
Рабочая темп.:	POM (от -40°C до +100°C)
	PTFE (от -200°C до +250°C)
	FKM (от -20°C до +200°C)

Двухходовой шаровый кран с внутренней резьбой BSP или NPT, предназначенный для гидравлических и промышленных инсталляций высокого давления (химикаты, нефтепродукты, растворители и краски, морские инсталляции, вода, газы). С целью правильного подбора клапана для других веществ (не гидравлического масла) и высокой рабочей температуры, пожалуйста, проконсультируйтесь с Техническим или Торговым Отделом TUBES INTERNATIONAL®.

индекс (упл. POM/ FKM)	индекс (упл. PTFE/FKM)	DN [мм]	размер резьбы D [дюйм]	рабочее давл. [бар] (POM/ FKM)	рабочее давл. [бар] (PTFE/FKM)	длина L [мм]	масса [кг]
HZ-RKH-G-02	HZ-RKH-G-02-T/V	4	1/8	400	100	69	0,35
HZ-RKH-G-04	HZ-RKH-G-04-T/V	6	1/4	400	100	69	0,35
HZ-RKH-G-06	HZ-RKH-G-06-T/V	10	3/8	400	100	73	0,50
HZ-RKH-G-08	HZ-RKH-G-08-T/V	13	1/2	400	100	85	0,65
HZ-RKH-G-12	HZ-RKH-G-12-T/V	20	3/4	350	100	96	1,50
HZ-RKH-G-16	HZ-RKH-G-16-T/V	25	1	350	100	113	2,00
HZ-RKH-G-20	HZ-RKH-G-20-T/V	32	1.1/4	400	63	110	3,80
HZ-RKH-G-24	HZ-RKH-G-24-T/V	40	1.1/2	400	63	120	6,10
HZ-RKH-G-32	HZ-RKH-G-32-T/V	50	2	400	63	140	9,10



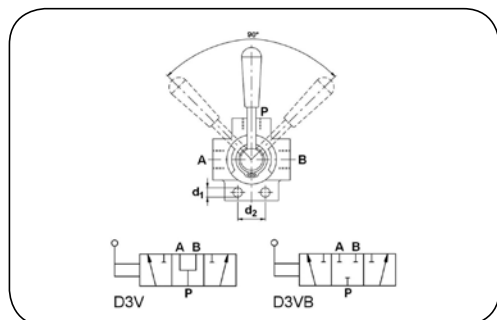
Шаровый кран RK3L

Материал:	Корпус - AISI 316 Ti
	Шар - AISI 316 Ti
	Штырь - AISI 316 Ti
Уплотнение:	Шар - POM или PTFE
	Штырь - FKM
Рабочая темп.:	POM (от -40°C до +100°C)
	PTFE (от -200°C до +250°C)
	FKM (от -20°C до +200°C)

Трехходовой шаровый кран типа L с внутренней резьбой BSP, предназначенный для гидравлических и промышленных инсталляций высокого давления (химикаты, нефтепродукты, растворители и краски, морские инсталляции, вода, газы). С целью правильного подбора клапана для других веществ (не гидравлического масла) и высокой рабочей температуры, пожалуйста, проконсультируйтесь с Техническим или Торговым Отделом TUBES INTERNATIONAL®.

индекс (POM / FKM)	индекс (PTFE / FKM)	DN [мм]	размер резьбы D [дюйм]	рабочее давл. [бар] (POM / FKM)	рабочее давл. [бар] (PTFE / FKM)	длина L [мм]	ключ SW [мм]
HZ-RK3L-G-02	HZ-RK3L-G-02-T/V	4	1/8	400	100	69	22
HZ-RK3L-G-04	HZ-RK3L-G-04-T/V	6	1/4	400	100	69	22
HZ-RK3L-G-06	HZ-RK3L-G-06-T/V	10	3/8	400	100	73	27
HZ-RK3L-G-08	HZ-RK3L-G-08-T/V	13	1/2	400	100	85	30
HZ-RK3L-G-12	HZ-RK3L-G-12-T/V	20	3/4	320	100	96	41
HZ-RK3L-G-16	HZ-RK3L-G-16-T/V	25	1	350	100	113	46
HZ-RK3L-G-20	HZ-RK3L-G-20-T/V	32	1.1/4	350	63	110	60
HZ-RK3L-G-24	HZ-RK3L-G-24-T/V	40	1.1/2	250	63	120	70
HZ-RK3L-G-32	HZ-RK3L-G-32-T/V	50	2	250	63	140	85

ВЫСОКОЕ ДАВЛЕНИЕ - краны



Переключаемый клапан D3V

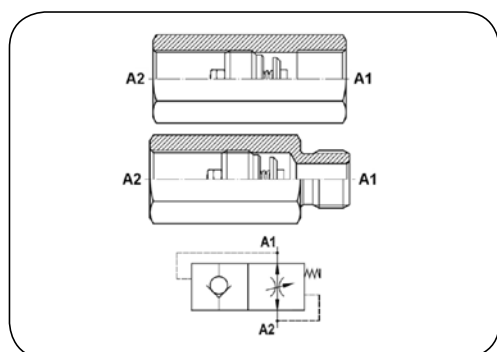
Материал: Корпус - литье из железа
Штырь - упрочненная сталь

Уплотнение: NBR

Рабочая темп.: От -20°C до +90°C

Трехходовой переключаемый клапан, используемый в гидравлических системах для управления направлением потока рабочей жидкости. Управление осуществляется с помощью ручного рычага.

индекс	размер резьбы [дюйм]	рабочее давление [бар]	разрыв. давление [бар]	D1 [мм]	D2 [мм]
DC-D3V-04	1/4	300	30	8,5	24
DC-D3V-06	3/8	250	35	8,5	24
DC-D3V-08	1/2	250	60	10,5	32
DC-D3V-12	3/4	220	100	10,5	32
DC-D3V-16	1	220	180	11	32
DC-D3VB-04	1/4	300	30	8,5	24
DC-D3VB-06	3/8	250	35	8,5	24
DC-D3VB-08	1/2	250	60	10,5	32
DC-D3VB-12	3/4	220	100	10,5	32
DC-D3VB-16	1	220	180	11	32



Предохранительный клапан FFP, MFP

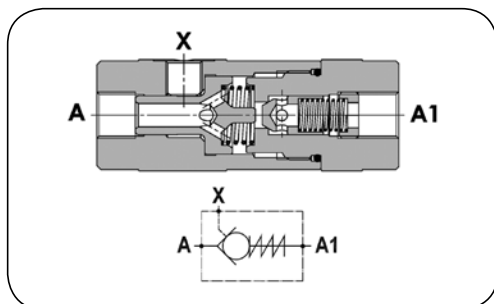
Материал: Оцинкованная сталь

Предохранительный клапан, который защищает гидравлическую систему от потери нефти в случае внезапного вскрытия инсталляции (например, когда шланг лопает).

Допустимое направление потока: A1 → A2 (клапан), A2 → A1 (без клапана).

индекс	размер резьбы [дюйм]	рабочее давление [бар]	разрыв. давление [бар]	поток [л/мин]	масса [кг]
тип FFP (внутренняя резьба BSP)					
DC-FFP-04	1/4	350	1400	25	0,08
DC-FFP-06	3/8	350	1400	50	0,11
DC-FFP-08	1/2	350	1400	80	0,18
DC-FFP-12	3/4	350	1400	150	0,40
DC-FFP-16	1	300	1200	200	0,88
тип MFP (наружная резьба BSP)					
DC-MFP-04	1/4	350	1400	25	0,08
DC-MFP-06	3/8	350	1400	50	0,12
DC-MFP-08	1/2	350	1400	80	0,21
DC-MFP-12	3/4	350	1400	150	0,41
DC-MFP-16	1	300	1200	200	0,86

ВЫСОКОЕ ДАВЛЕНИЕ - краны



Обратный клапан регулируемый FPS

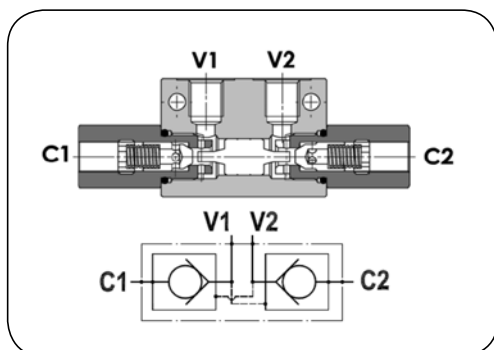
Материал: Корпус - оцинкованная сталь
Штырь - упрочненная сталь

Уплотнение: NBR

Рабочая темп.: От -20°C до +90°C

Клапан FPS делает возможным свободный поток гидравлической жидкости в одном направлении ($\rightarrow A1$) и открытие потока жидкости в обратном направлении ($A1 \rightarrow A$) при условии подачи регулируемого сигнала давления X. Стандартный давление открытия свободного потока ($A \rightarrow A1$) 0,5 бар. Требуемое давление регулируемого сигнала X для открытия потока в противоположном направлении ($A1 \rightarrow A$) определяется произведением коэффициента модуляции и давлением со A1.

индекс	размер резьбы [дюйм]	размер резьбы X [дюйм]	рабочее давление [бар]	поток [л/мин]	коэффициент управления	масса [кг]
DC-FPS-04	1/4	1/4	350	12	1:5	0,65
DC-FPS-06	3/8	1/4	310	30	1:4,4	0,82
DC-FPS-08	1/2	1/4	310	45	1:4,2	0,96
DC-FPS-12	3/4	1/4	300	80	1:4	1,95
DC-FPS-16	1	1/4	300	100	1:4	2,32



Обратный клапан регулируемый FPD

Материал: Корпус - оцинкованная сталь
Пружины - упрочненная сталь
Штырь - упрочненная сталь

Уплотнение: NBR

Рабочая темп.: От -20°C до +90°C

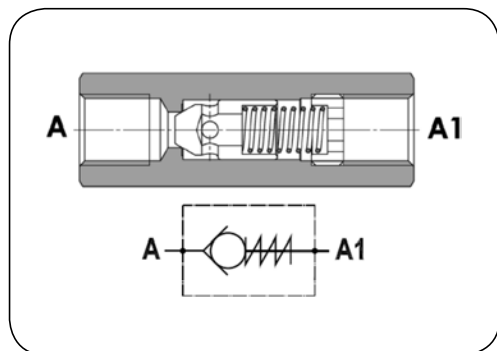
Обратный клапан регулируемый (гидрозатвор) типа FPD используется в гидравлических системах в качестве защиты против самостоятельного опускания исполнительного механизма. Стандартное давление открытия 2 бар (также доступны 5 и 10 бар).

Допустимые направления потока: $V1 \rightarrow C1$ и одновременно $C2 \rightarrow V2$, $V2 \rightarrow C2$ и одновременно $C1 \rightarrow V1$.

индекс	размер резьбы [дюйм]	рабочее давление [бар]	разрыв. давление [бар]	поток [л/мин]	масса [кг]
DC-FPD-02	1/8	320	1280	10	0,24
DC-FPD-04	1/4	320	1280	12	0,65
DC-FPD-06-20L*	3/8	300	1200	20	0,63
DC-FPD-06	3/8	300	1200	30	1,75
DC-FPD-08	1/2	300	1200	45	1,78
DC-FPD-12	3/4	210	840	70	3,25

* - клапаны не имеют монтажных отверстий

ВЫСОКОЕ ДАВЛЕНИЕ - краны

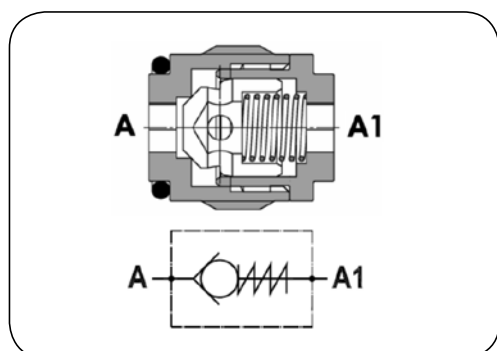


Обратный клапан FPR

Материал: Корпус - оцинкованная сталь
Штырь - упрочненная сталь

Обратные клапаны FPR применяются на трубошлангах для перекрытия потока гидравлических жидкостей в одном направлении и открытия свободного потока в обратном направлении. Стандартное давление во время открытия потока 0,5 бар (доступны также 2,5, 5 и 10 бар).
Допустимое направление потока: A → A1.

индекс	размер резьбы [дюйм]	рабочее давление [бар]	разрыв. давление [бар]	поток [л/мин]	масса [кг]
DC-FPR-04	1/4	350	1400	12	0,10
DC-FPR-06	3/8	350	1400	30	0,17
DC-FPR-08	1/2	320	1280	45	0,22
DC-FPR-12	3/4	300	1200	85	0,45
DC-FPR-16	1	250	1000	140	0,97
DC-FPR-20	1.1/4	250	1000	200	1,68
DC-FPR-24	1.1/2	210	840	310	2,10
DC-FPR-32	2	210	840	480	2,73



Обратный клапан FPRI

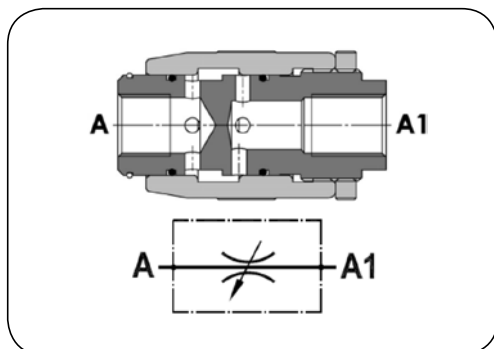
Материал: Корпус - сталь
Штырь - упрочненная сталь

Уплотнение: NBR
Рабочая темп.: От -20°C до +90°C

Обратный клапан патронный типа FPRI используется в гидравлических системах для перекрытия потока в одном направлении и открытия потока в обратном направлении. Стандартное давление во время открытия 1 бар. Допустимое направление потока → A1.

индекс	размер резьбы [дюйм]	рабочее давление [бар]	разрыв. давление [бар]	поток [л/мин]	масса [кг]
DC-FPRI-04	1/4	350	1400	15	0,015
DC-FPRI-06	3/8	350	1400	20	0,025
DC-FPRI-08	1/2	350	1400	45	0,040
DC-FPRI-12	3/4	300	1200	80	0,073

ВЫСОКОЕ ДАВЛЕНИЕ - краны

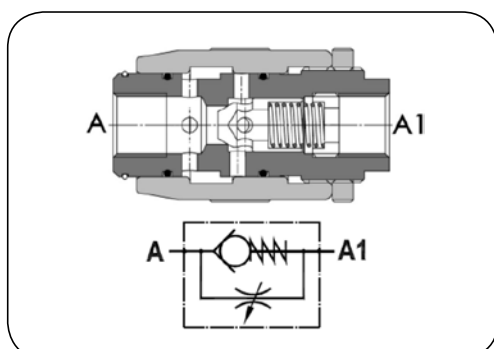


Расходный клапан FPMB

Материал: Корпус - оцинкованная сталь
Уплотнение: NBR
Рабочая темп.: От -20°C до +90°C

Расходный клапан регулируемый типа FPMU используется в гидравлических системах для регулировки интенсивности потока. Регулировка потока осуществляется путём вращения наружного колёсика.
 Допустимое направление потока: A → A1, A1 → A.

индекс	размер резьбы [дюйм]	рабочее давление [бар]	разрыв. давление [бар]	поток [л/мин]	масса [кг]
DC-FPMB-04	1/4	350	1400	12	0,28
DC-FPMB-06	3/8	350	1400	30	0,43
DC-FPMB-08	1/2	310	1240	45	0,63
DC-FPMB-12	3/4	280	1120	85	1,05
DC-FPMB-16	1	250	1000	150	1,96



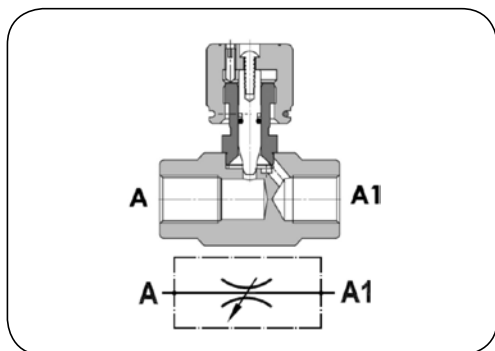
Расходно-обратный клапан FPMU

Материал: Корпус - оцинкованная сталь
 Штырь - упрочненная сталь
Уплотнение: NBR
Рабочая темп.: От -20°C до +90°C

Расходно-обратный клапан типа FPMU используется в гидравлических системах для открытия свободного потока в одном направлении. Регулируемый поток в обратном направлении регулируется путём вращения наружного колёсика. Стандартное давление во время открытия потока 0,5 бар (доступны также 2,5, 5 и 10 бар).
 Допустимое направление потока: A → A1 (свободный), A1 → A (регулируемый).

индекс	размер резьбы [дюйм]	рабочее давление [бар]	разрыв. давление [бар]	поток [л/мин]	масса [кг]
DC-FPMU-04	1/4	350	1400	12	0,28
DC-FPMU-06	3/8	350	1400	30	0,43
DC-FPMU-08	1/2	310	1240	45	0,63
DC-FPMU-12	3/4	280	1120	85	1,05
DC-FPMU-16	1	250	1000	150	1,96

ВЫСОКОЕ ДАВЛЕНИЕ - краны

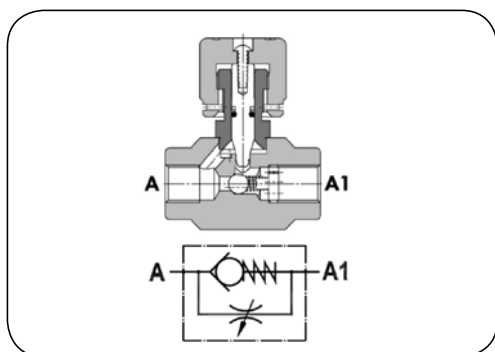


Расходный клапан FPSB

Материал: Корпус - оцинкованная сталь
Уплотнение: NBR
Рабочая темп.: От -20°C до +90°C

Расходный клапан регулируемый типа FPSB используется в гидравлических системах для регулирования интенсивности потока. Регулировка потока осуществляется с помощью шпинделя.
 Допустимое направление потока: A → A1, A1 → A.

индекс	размер резьбы [дюйм]	рабочее давление [бар]	разрыв. давление [бар]	поток [л/мин]	масса [кг]
DC-FPSB-04	1/4	300	1200	12	0,30
DC-FPSB-06	3/8	300	1200	20	0,31
DC-FPSB-08	1/2	280	1120	25	0,31



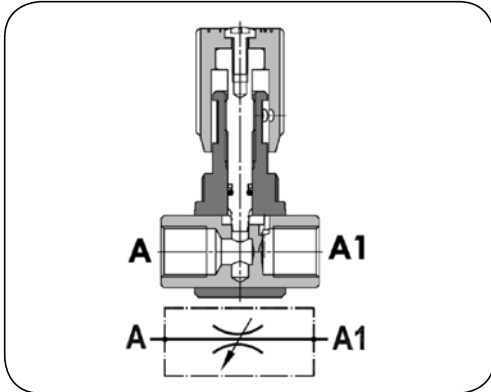
Расходно-обратный клапан FPSU

Материал: Корпус - оцинкованная сталь
 Пружина - сталь
 Шар - сталь
Уплотнение: NBR
Рабочая темп.: От -20°C до +90°C

Расходно-обратный клапан типа FPSU используется в гидравлических системах для открытия свободного потока в одном направлении. Регулируемый поток в обратном направлении регулируется с помощью шпинделя. Стандартное давление во время открытия потока 0,5 бар.
 Допустимое направление потока: A → A1 (свободный), A1 → A (регулируемый).

индекс	размер резьбы [дюйм]	рабочее давление [бар]	разрыв. давление [бар]	поток [л/мин]	масса [кг]
DC-FPSU-04	1/4	300	1200	12	0,31
DC-FPSU-06	3/8	300	1200	25	0,31
DC-FPSU-08	1/2	280	1120	40	0,31

ВЫСОКОЕ ДАВЛЕНИЕ - краны

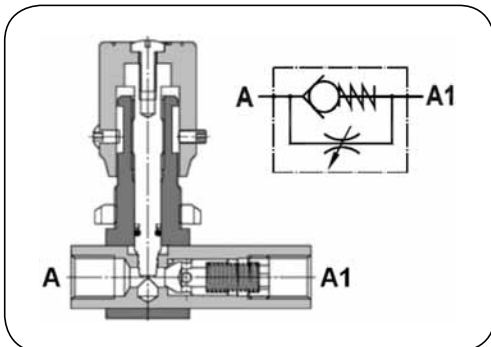


Расходный клапан FPV

Материал: Корпус - оцинкованная сталь
Уплотнение: NBR
Рабочая темп.: От -20°C до +90°C

Расходный клапан регулируемый типа FPV используется в гидравлических системах для регулирования интенсивности потока. Регулировка потока осуществляется с помощью шпинделя.
 Допустимое направление потока: A → A1, A1 → A.

индекс	размер резьбы [дюйм]	рабочее давление [бар]	разрыв. давление [бар]	поток [л/мин]	масса [кг]
DC-FPV-04	1/4	300	1200	12	0,21
DC-FPV-06	3/8	300	1200	30	0,35
DC-FPV-08	1/2	280	1120	45	0,50
DC-FPV-12	3/4	250	1000	85	0,87



Расходно-обратный FPU

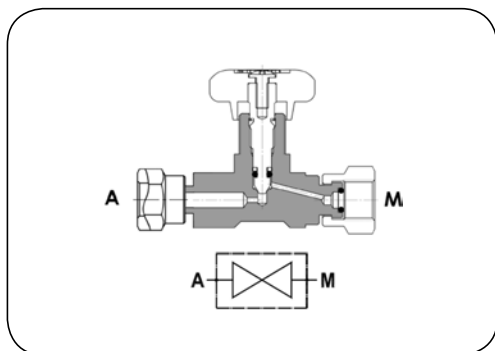
Материал: Корпус - оцинкованная сталь
 Пружина - сталь
 Шпиндель - сталь
Уплотнение: NBR
Рабочая темп.: От -20°C до +90°C

Расходно-обратный клапан типа FPU используется в гидравлических системах для открытия свободного потока в одном направлении. Регулируемый поток в обратном направлении регулируется с помощью шпинделя. Стандартное давление во время открытия потока 0,5 бар (доступны также 2,5, 5 и 10 бар).
 Допустимое направление потока: A → A1 (свободный), A1 → A (регулируемый).

индекс	размер резьбы [дюйм]	рабочее давление [бар]	разрыв. давление [бар]	поток [л/мин]	масса [кг]
DC-FPU-04	1/4	300	1200	12	0,25
DC-FPU-06	3/8	300	1200	30	0,42
DC-FPU-08	1/2	280	1120	45	0,60
DC-FPU-12	3/4	250	1000	85	1,10

рисунок	индекс	размер клапана [дюйм]	размер резьбы [мм]	описание
	DC-TP-04	1/4	M20x1	Контргайка предназначенная для крепления клапана типа FPV или FPU. Материал: оцинкованная сталь.
	DC-TP-06	3/8	M25x1,5	
	DC-TP-08	1/2	M30x1,5	
	DC-TP-12	3/4	M35x1,5	

ВЫСОКОЕ ДАВЛЕНИЕ - краны



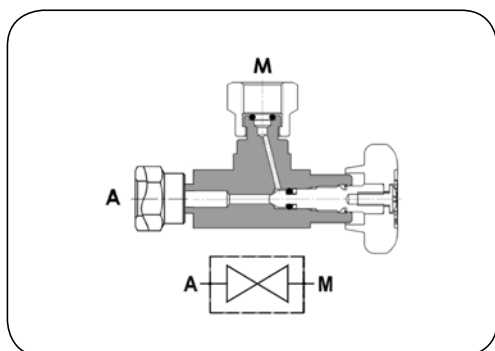
Запорный клапан FPE

Материал: Корпус - никелированная латунь
Уплотнение: NBR
Присоединения: Внутренняя резьба BSP
Рабочая темп.: От -20°C до +90°C

Клапан типа FPE с соединением для манометра М, используется в гидравлических системах для перекрытия манометра от инсталляции.

Необходимым есть соединение клапана с адаптером FPE / FPEA.

индекс	размер резьбы [дюйм]	рабочее давление [бар]	масса [кг]
DC-FPE-04	1/4	350	0,17



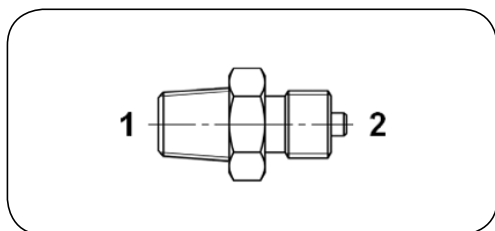
Запорный клапан FPEA

Материал: Корпус - никелированная латунь
Уплотнение: NBR
Присоединения: Внутренняя резьба BSP
Рабочая темп.: От -20°C до +90°C

Клапан типа FPEA с соединением для манометра М, используется в гидравлических системах для перекрытия манометра от инсталляции.

Необходимым есть соединение клапана с адаптером FPE / FPEA.

индекс	размер резьбы [дюйм]	рабочее давление [бар]	масса [кг]
DC-FPEA-04	1/4	350	0,16



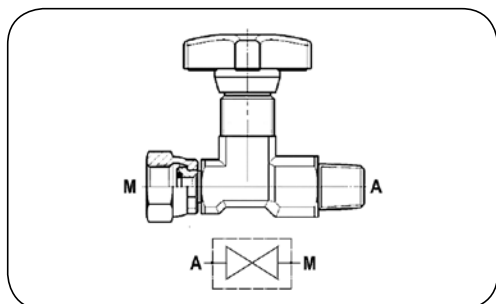
Адаптер FPE / FPEA

Материал: Оцинкованная сталь

Адаптер является дополнительным оснащением запорных клапанов типа FPE и FPEA. Позволяет монтаж клапана в любом положении.

индекс	размер резьбы 1 [дюйм]	размер резьбы 2 [дюйм]	рабочее давление [бар]
DC-FPE/FPEA	1/4 BSPT	1/4 BSP	350

ВЫСОКОЕ ДАВЛЕНИЕ - краны

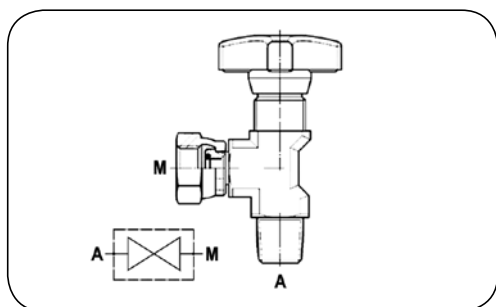


Запорный клапан FT 290

Материал: Корпус - оцинкованная сталь
Уплотнение: NBR
Рабочая темп.: От -20°C до +90°C

Клапан с соединением для манометра М, используется в гидравлических системах для перекрытия манометра от инсталляции.

индекс	размер резьбы М [дюйм]	размер резьбы А [дюйм]	рабочее давление [бар]
DC-FT290-04	1/4 BSP	1/4 BSPT	350

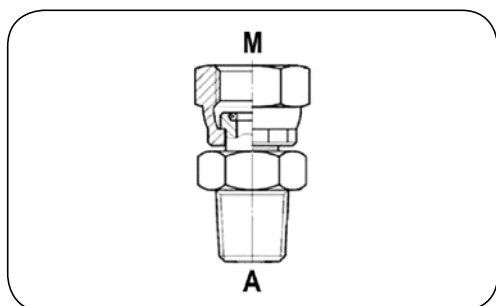


Запорный клапан FT 291

Материал: Корпус - оцинкованная сталь
Уплотнение: NBR
Рабочая темп.: От -20°C до +90°C

Клапан с соединением для манометра М, используется в гидравлических системах для перекрытия манометра от инсталляции.

индекс	размер резьбы М [дюйм]	размер резьбы А [дюйм]	рабочее давление [бар]
DC-FT291-04	1/4 BSP	1/4 BSPT	350



Адаптер FT 299

Материал: Оцинкованная сталь
Уплотнение: NBR
Рабочая темп.: От -20°C до +90°C

Адаптер с соединением для манометра М, используется в гидравлических системах для соединения манометра от инсталляции.

индекс	размер резьбы М [дюйм]	размер резьбы А [дюйм]	рабочее давление [бар]
DC-FT299-04	1/4 BSP	1/4 BSPT	400
DC-FT299-08	1/4 BSP	1/2 BSPT	400

ВЫСОКОЕ ДАВЛЕНИЕ - краны



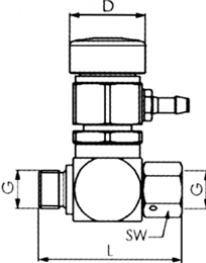
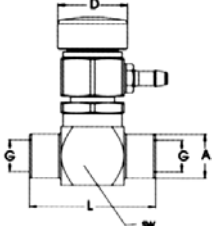
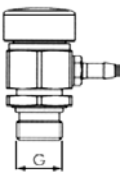
Спускной клапан ТЕМА ТА

Материал: Корпус - оцинкованная сталь
Клапан - латунь хромированная

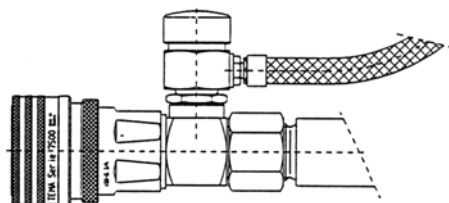
Уплотнение: NBR

Рабочая темп.: До +90°C

Ручной клапан, который позволяет спуск излишнего масла в инсталляции с возвращением в резервуар и уменьшение накопленного давления масла в системе с клапаном. Он установленный между частью системы, снабженной быстроразъемами и частью питания под давлением. После спуска излишнего гидравлического масла прикрепление быстроразъемов становится возможным.

	индекс	DN [мм]	размер резьбы G [дюйм]	SW [мм]	L [мм]	D [мм]	рабочее давление [бар]
	TA-V-TA38	10	3/8	21	62	33	250
	TA-V-TA50	13	1/2	25	70	33	250
	TA-V-TA75	20	3/4	32	73	33	250
	TA-V-TA100	25	1	38	77	33	250
	TA-V-TA38-IW	10	3/8	28	60	33	250
	TA-V-TA50-IW	13	1/2	28	66	33	250
	TA-V-515	-	1/2	-	-	33	250
	TA-V-515RV *	-	1/2	-	-	33	250

* - клапаны из нержавеющей стали с уплотнением витон



ВЫСОКОЕ ДАВЛЕНИЕ - краны

Гидравлические распределители



Тип YFM35, YFM55

Материал:	Корпус - сплав Золотники - сталь закаленная
Уплотнение:	NBR
Макс. раб. давление:	315 бар
Макс. давл. возврата:	25 бар
Рабочая темп.:	От -20°C до +80°C

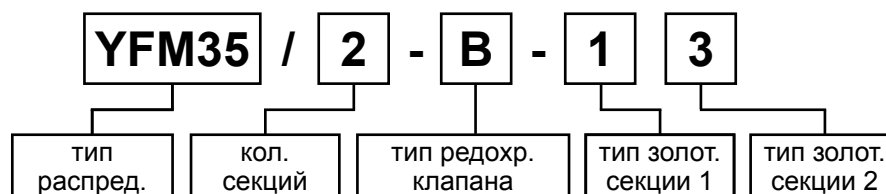
Моноблочные распределители золотниковые управляемые ручным рычагом с центрирующими пружинами. Они предназначены для систем гидравлических кранов, подъемников, строительных, сельскохозяйственных машин и т.д. Стандартно оснащены предохранительным клапаном типа С и золотниками типа 1.

индекс	кол. рабочих секций	тип предохран. клапана	номин. поток	размер присоединения		
				Р (насос)	Т (резервуар)	А, В (ресивер)
Тип YFM35						
TL-YFM35/1-C-1	1	С	45 л/мин	внутр. резьба 3/8" BSP	внутр. резьба 3/8" BSP	внутр. резьба 3/8" BSP
TL-YFM35/2-C-11	2					
TL-YFM35/3-C-111	3					
TL-YFM35/4-C-1111	4					
TL-YFM35/5-C-11111	5					
TL-YFM35/6-C-111111	6					
Тип YFM55						
TL-YFM55/1-C-1	1	С	60 л/мин	внутр. резьба 1/2" BSP	внутр. резьба 1/2" BSP	внутр. резьба 1/2" BSP
TL-YFM55/2-C-11	2					
TL-YFM55/3-C-111	3					
TL-YFM55/4-C-1111	4					
TL-YFM55/5-C-11111	5					
TL-YFM55/6-C-111111	6					

типы предохранительных клапанов			
тип А (без клапана)	тип В (40 ÷ 80 бар)	тип С (63 ÷ 200 бар)	тип D (160 ÷ 315 бар)

типы золотников		
тип 1 	тип 2 	тип 3

Конструкция индекса



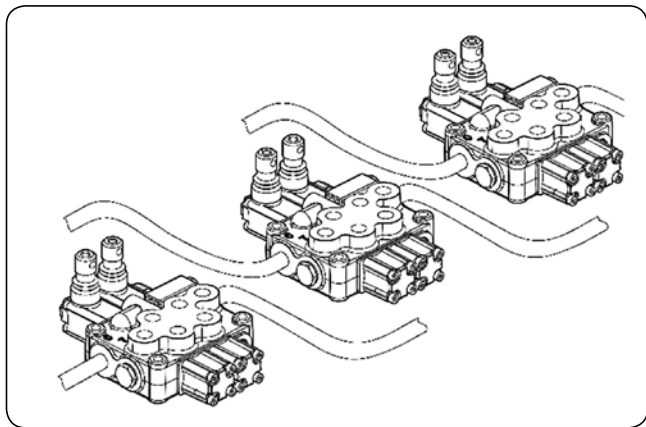
ВЫСОКОЕ ДАВЛЕНИЕ - краны

Гидравлические распределители

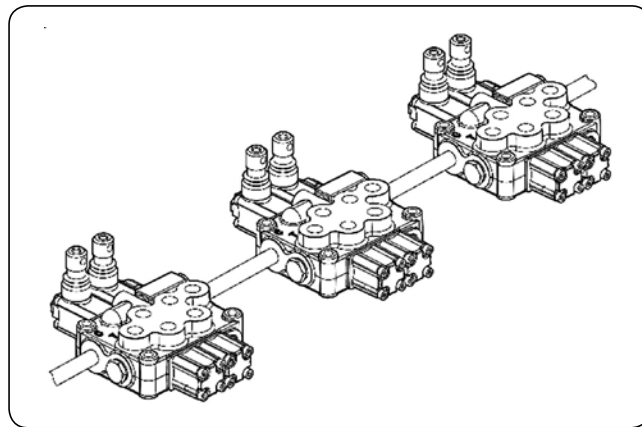
Дополнительные решения - на запросы

тип распредел.	описание	гидравлический символ
YFM35 YFM55	механизм блокировки блокировка рычагов в трех положениях (1, 0, 2)	
YFM35 YFM55	механизм блокировки блокировка рычагов в одном положении (2)	
YFM35 YFM55	механизм блокировки блокировка рычагов в одном положении (1)	
YFM35 YFM55	пневматическое управление мин. 5,5 бар; макс. 10 бар; 1/8" NPT	
YFM35 YFM55	механизм дистанционного управления, длина кабеля от 1 до 6 метров	

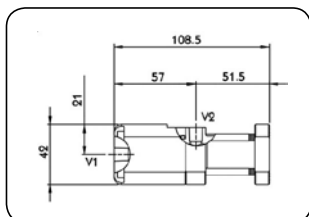
Power beyond - распределители YFM35 и YFM55 оснащены адаптером, который после установки внутри корпуса позволяет работать с функцией передачи мощности. Адаптер блокирует прямое соединение канала давления (P) с дренажным каналом (T). Благодаря этому, масло, которое не было использовано под давлением направляется в другое место в гидравлической системы, для питания дополнительных элементов.



нормальный режим работы



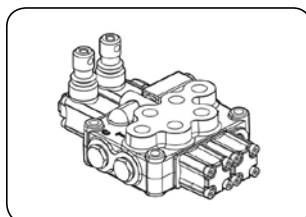
работа с функцией передачи мощности



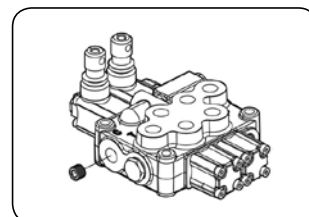
пневматическое управление



дистанционное управление



нормальный режим работы



работа с функцией передачи мощности

ВЫСОКОЕ ДАВЛЕНИЕ - краны

Гидравлические распределители



Тип YE45

Материал:	Корпус - сплав Золотники- сталь закаленная
Уплотнение:	NBR
Макс. раб. давление:	250 бар
Макс. давл. возврата:	25 бар
Напряжение управления:	12 В DC
Рабочая темп.:	От -20°C до +80°C

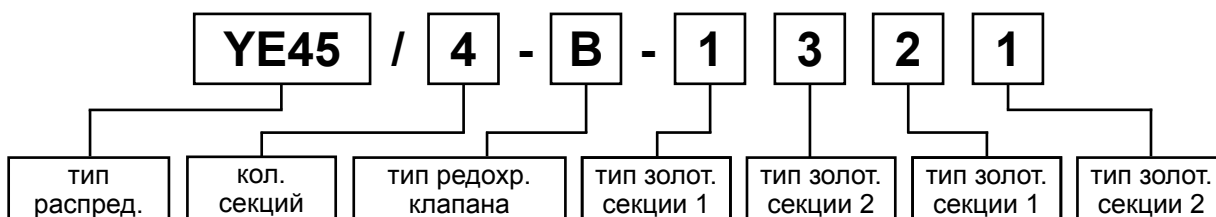
Моноблочные распределители золотниковые управляемые ручным рычагом с центрирующими пружинами. Они предназначены для систем гидравлических кранов, подъемников, строительных, сельскохозяйственных машин и т.д. Стандартно оснащены предохранительным клапаном типа С (установлен на 140 бар) и золотниками типа 1.

индекс	кол. рабочих секций	тип предохран. клапана	номин. поток	размер присоединения		
				Р (насос)	Т (резервуар)	А, В (ресивер)
TL-YE45/1-C-1	1	C	45 л/мин	внутр. резьба 3/8" BSP	внутр. резьба 3/8" BSP	внутр. резьба 3/8" BSP
TL-YE45/2-C-11	2					
TL-YE45/3-C-111	3					
TL-YE45/4-C-1111	4					
TL-YE45/5-C-11111	5					
TL-YE45/6-C-111111	6					

типы предохранительных клапанов			
тип А (без клапана)	тип В (40 ÷ 80 бар)	тип С (63 ÷ 200 бар)	тип D (160 ÷ 315 бар)

типы золотников		
тип 1 	тип 2 	тип 3

Конструкция индекса



ВЫСОКОЕ ДАВЛЕНИЕ - краны

Гидравлические распределители



Тип NG6, NG10

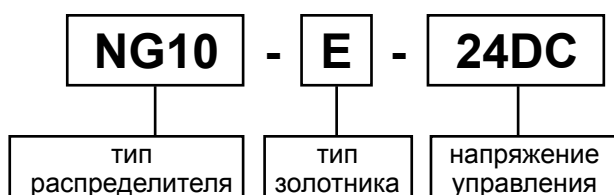
Материал:	Корпус - сталь Золотник - сталь закаленная
Уплотнение:	NBR
Макс. раб. давление:	315 бар
Напряжение управления:	24 В DC
Рабочая темп.:	От -20°C до +80°C

Распределители золотниковые электрически управляемые с центрирующими пружинами для монтажа на платах. Они используются в гидравлических системах промышленных машин. Стандартно поставляются с o-рингами и крепежными болтами. Плагины оснащены светодиодами, которые указывают состояние питания.

индекс	номинальный поток	тип золотника	вид соединения
Тип NG6			
TL-NG6-E-24DC	60 л/мин	E	
TL-NG6-G-24DC		G	
TL-NG6-H-24DC		H	
TL-NG6-J-24DC		J	
TL-NG6-HA-24DC		HA	
TL-NG6-D-24DC		D	
Тип NG10			
TL-NG10-E-24DC	120 л/мин	E	
TL-NG10-G-24DC		G	
TL-NG10-H-24DC		H	
TL-NG10-J-24DC		J	
TL-NG10-HA-24DC		HA	
TL-NG10-D-24DC		D	

ТИПЫ ЗОЛОТНИКОВ		
тип E 	тип G 	тип H
тип J 	тип HA 	тип D

Конструкция индекса




ВЫСОКОЕ ДАВЛЕНИЕ - краны

Присоединительные пластины PNG6, PNG10

Материал: Сталь
Макс. раб. давление: 350 бар

Присоединительные пластины PNG6 и PNG10 позволяют соединить клапаны, предназначенных для монтажа на платах с шлангами высокого давления.

рисунок	индекс	тип	размер соединения	описание
	TL-PNG6-D38	NG6	внутр. резьба 3/8" BSP	Пластина для соединения клапанов типа NG6 с шлангами. Присоединения находятся внизу плиты.
	TL-PNG6-B38	NG6	внутр. резьба 3/8" BSP	Пластина для соединения клапанов типа NG6 с шлангами. Присоединения находятся по бокам плиты.
	TL-PNG10-D12	NG10	внутр. резьба 1/2" BSP	Пластина для соединения клапанов типа NG10 с шлангами. Присоединения находятся внизу плиты.

рисунок	индекс	тип 1	тип 2	описание
	TL-PNG10/6	NG10	NG6	Адаптер PNG10 / PNG6

Кубики для соединения клапанов типа NG6 со шлангами. Присоединения находятся по бокам кубика. Дополнительно оснащены манометрическим присоединением G. Размеры присоединений: внутр. резьба 1/2" BSP (P и T), 3/8" BSP (A и B). Макс. Рабочее давление 315 бар.

рисунок*	индекс	тип	кол. клапанов	гидравлическая схема**
	TL-PNG6-PF2PL	NG6	2	
	TL-PNG6-PF3PL		3	
	TL-PNG6-PF4PL		4	
	TL-PNG6-PF5PL		5	
	TL-PNG6-PF6PL		6	
	TL-PNG6-PF7PL		7	
	TL-PNG6-PF8PL		8	

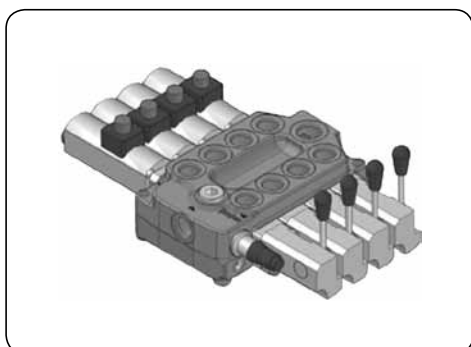
* - фотография кубика с индексом TL-PNG6-PF3PL,

** - гидравлическая схема кубика с индексом TL-PNG6-PF2PL.

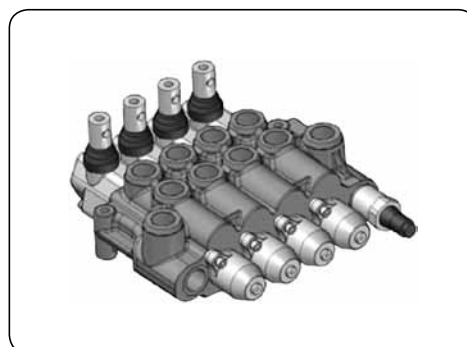
Многосекционные распределители SALAMI

Распределители золотниковые шестиходовые, предназначенные для использования в системах гидравлических кранов, подъемников, строительных, сельскохозяйственных и промышленных машин. Управляют направлением потока жидкости. Доступны как секционные или моноблочные (литой корпус) распределители. В зависимости от модели номинальный поток составляет от 45 до 170 [л/мин] при максимальном рабочем давлении 350 [бар]. Один распределитель может иметь макс. 8 рабочих секций.

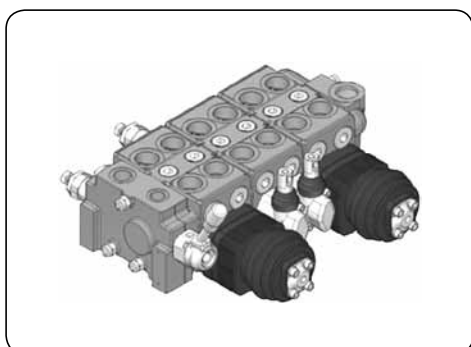
тип	версия	номинальный поток [л/мин.]	макс. рабочее давление [бар]	макс. количество рабочих секций
VDM6	моноблок	45	350	7
VDM6A	моноблок	45	370	7
VDM09	моноблок	75	280	6
VDM8	моноблок	75	350	5
VD6A	секционные	45	350	8
VD8A	секционные	75	350	8
VD10A	секционные	120	280	8
VD12A	секционные	180	280	8



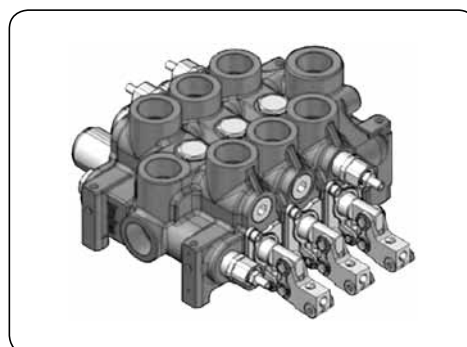
тип VDM6



тип VDM09



тип VD8A



тип VD12A

ВЫСОКОЕ ДАВЛЕНИЕ - краны

Клапаны для плитного монтажа



Материал: Сталь
Уплотнение: NBR
Макс. раб. давление: 315 бар
Раб. температура: От -20°C до +50°C
Темп. раб. вещества: От -20°C до +70°C

Предохранительный клапан LPKV

индекс	тип	поток [л/мин]	диап. установки [бар]	гидравлический символ
TL-ZLPKV-6-D-100	NG6	60	0 ÷ 100	
TL-ZLPKV-6-D-315	NG6	60	0 ÷ 315	
TL-ZLPKV-6-P-100	NG6	60	0 ÷ 100	
TL-ZLPKV-6-P-315	NG6	60	0 ÷ 315	
TL-ZLPKV-10-P-100	NG10	100	0 ÷ 100	
TL-ZLPKV-10-P-315	NG10	100	0 ÷ 315	

Обратный клапан APKV

индекс	тип	поток [л/мин]	коэффициент модуляции	гидравлический символ
TL-ZAPKV-6-B	NG6	50	1:3,6	
TL-ZAPKV-6-D	NG6	50	1:3,6	
TL-ZAPKV-10-D	NG10	80	1:3,6	

Обратный клапан RCKV

индекс	тип	поток [л/мин]	раб. давление [бар]	гидравлический символ
TL-ZRCKV-6-D	NG6	80	315	
TL-ZRCKV-10-D	NG10	160	315	